

PENGEMBANGAN *SOFTWARE VISUAL BASIC 6.0* SEBAGAI PERHITUNGAN *SECTION PROPERTIES* PADA PENAMPANG *GIRDER JEMBATAN*

VISUAL BASIC 6.0 SOFTWARE DEVELOPMENT AS CALCULATION OF SECTION PROPERTIES ON THE GIRDER BRIDGE SECTION

Egi Rizaldi¹, Y. Djoko Setiyarto²

¹ Teknik Sipil, ² Ketua Program Studi Teknik Sipil UNIKOM
Jl. Dipatiukur 110 – 116 Bandung, Jawa Barat
E-mail: egirizaldi04@gmail.com

Abstrak – Pembuatan program ditujukan untuk mempermudah dalam perhitungan section properties dan juga menghemat waktu dalam proses perhitungan. Pembuatan aplikasi perhitungan section properties ini menggunakan software visual basic. Beberapa perhitungan dalam section properties antara lain meliputi perhitungan momen inersia, modulus penampang dan modulus elastisitas. Sedangkan pembuatan aplikasi meliputi tampilan menu, pengkodean program, menyempurnakan program dan menjadikan program dalam format .exe. Untuk pembuktian bahwa aplikasi yang dibuat berjalan dengan baik maka dilakukan perhitungan secara manual maupun dengan menggunakan program dan divalidasi. Hasil validasi membuktikan bahwa hasil perhitungan cocok.

Kata kunci : momen inersia, modulus penampang, modulus elastisitas, *section properties*, *visual basic*

Abstract – Program development is intended for simplify the calculation of the section properties and also save time in the calculation process. making this application for calculating section properties using visual basic software. Some calculations in the section properties, among others moment inertia calculation, section modulus and modulus elasticity. While making of applications including menu view, program encoding, accomplish the program and making the program in .exe format. To prove that application which are made goes well then calculated manually or by using program and validated. The validation result proves that the calculation result is suitable

Keywords: moment of inertia, modulus section, elastic modulus, section properties, visual basic

I. PENDAHULUAN

Tingkat kebutuhan manusia akan berbagai hal yang dapat menunjang kehidupannya semakin tinggi, hal ini sejalan dengan tingginya tingkat kemajuan teknologi yang telah menyebar ke berbagai sektor kehidupan seperti industri, konstruksi, informasi bahkan dalam kehidupan sehari-hari pun kita tidak bisa lepas dari teknologi.

Perkembangan teknologi sangat jelas membantu pekerjaan manusia. Adapun tujuan lain dari teknologi yaitu untuk mempercepat dan meringankan tugas manusia.

Bukti teknologi sangat berkembang adalah terciptanya computer untuk mengolah dan juga menyimpan data. Perkembangan teknologi pun telah menyebar kesegala bidang mulai dari konstruksi, pendidikan, rumah tangga, perkantoran, keuangan, maupun industri.

Aplikasi yang bermunculan di computer pun bermacam-macam sesuai dengan kebutuhan usernya.

Komputer juga dapat membantu menghitung hal-hal yang sangat susah sekali dihitung menggunakan manual.

Contohnya adalah perhitungan section properties untuk girder jembatan.

Maka dari itu sangat dibutuhkan sekali sebuah aplikasi untuk menyelesaikan perhitungannya. Perhitungan momen inersia, modulus penampang, dan modulus elastisitas dalam perencanaan konstruksi jembatan merupakan salah satu hal yang sangat diperhatikan, terutama untuk menentukan keamanan struktur serta kekuatan struktur dalam menerima beban secara keseluruhan.

Microsoft Visual Basic merupakan salah satu software komputer yang populer keluaran dari perusahaan komputer Microsoft yang memiliki keunggulan diantaranya mudah pemakaian dan kaya dengan fasilitas.

Dipilihnya aplikasi Microsoft Visual Basic untuk pembuatan program perhitungan momen inersia pada girder diantara bahasa pemrograman yang lain, karena Microsoft Visual Basic bukanlah bahasa pemrograman yang baru. Selain itu Microsoft Visual Basic relatif mudah digunakan dan dalam implementasinya sangat erat kaitannya dengan sistem operasi Windows yang telah banyak digunakan pemakai komputer saat ini.

Dalam proses pembuatan menggunakan visual basic diperlukan pemahaman persamaan dan ketelitian dalam pengkodean program, guna program dapat berjalan dengan baik.

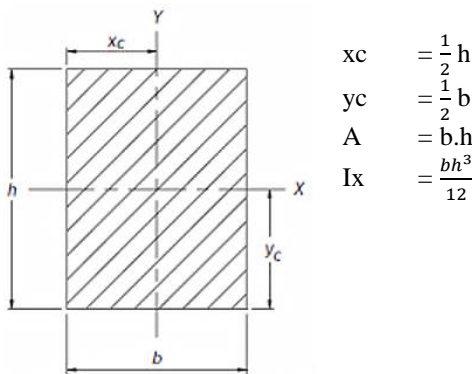
II. METODE PENELITIAN

A. Perhitungan Momen Inersia

Balok PC-I Girder, T girder, U girder dan box girder sejatinya tersusun dari beberapa segmen yaitu segmen persegi atau persegi panjang dan segmen segi tiga. Ada 3 cara untuk menghitung momen inersia pada balok PC-I Girder yaitu:

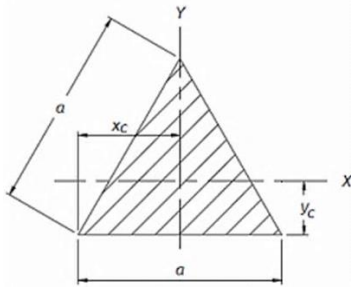
- Membagi bentuk penampang atau segmen
- Menentukan titik koordinat
- Menghitung dengan tabel

1. Momen Inersia Persegi



$$\begin{aligned} x_c &= \frac{1}{2} b \\ y_c &= \frac{1}{2} h \\ A &= b \cdot h \\ I_x &= \frac{bh^3}{12} \end{aligned}$$

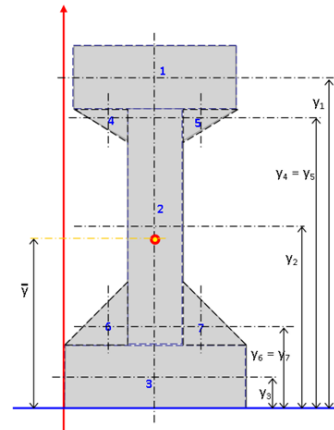
2. Momen Inersia Segitiga



$$\begin{aligned} x_c &= \frac{1}{2} a \\ y_c &= \frac{\sqrt{3}}{6} a \\ A &= \frac{\sqrt{3}}{6} a^2 \\ I_x &= \frac{\sqrt{3}}{96} a^4 \end{aligned}$$

3. Perhitungan Titik Berat

Cara menghitung momen inersia untuk segmen yang tertumpuk seperti pada gambar, yang paling efektif adalah dengan cara membagi segmen dan menghitung jarak titik berat segmen terhadap garis sumbu.



Gambar 1. Titik Berat Segmen Terhadap Sumbu

4. Perhitungan Tabel

Cara perhitungan momen inersia yang paling efektif adalah dengan menggunakan tabel pertama untuk menentukan letak garis netral dan tabel berikutnya menentukan momen inersia.

Adapun perumusan perhitungan dengan menggunakan tabel pertama dan kedua adalah sebagai berikut:

$$\bar{y} = \frac{\sum A_i Y_i}{\sum A}$$

5. Modulus Penampang

Balok yang paling efisien adalah menggunakan bahan sejauh mungkin dari sumbu netral. Semakin jauh suatu bahan dari sumbu netral, akan semakin besar modulus penampangnya, dan semakin besar modulus penampang, akan semakin besar pula momen lentur yang dapat ditahan.

Sebagai ilustrasi, tinjau penampang berbentuk persegi dengan lebar b dan tinggi h. dengan modulus penampangnya adalah

$$S = \frac{bh^2}{6} = \frac{Ah}{6} = 0.167 Ah$$

6. Modulus Elastisitas

Elastisitas adalah kemampuan suatu benda untuk kembali ke bentuk awalnya segera setelah gaya luar yang diberikan kepada benda itu dihilangkan (dibebaskan). Modulus elastis (E) suatu bahan didefinisikan sebagai perbandingan antara tegangan dan regangan yang dialami bahan.

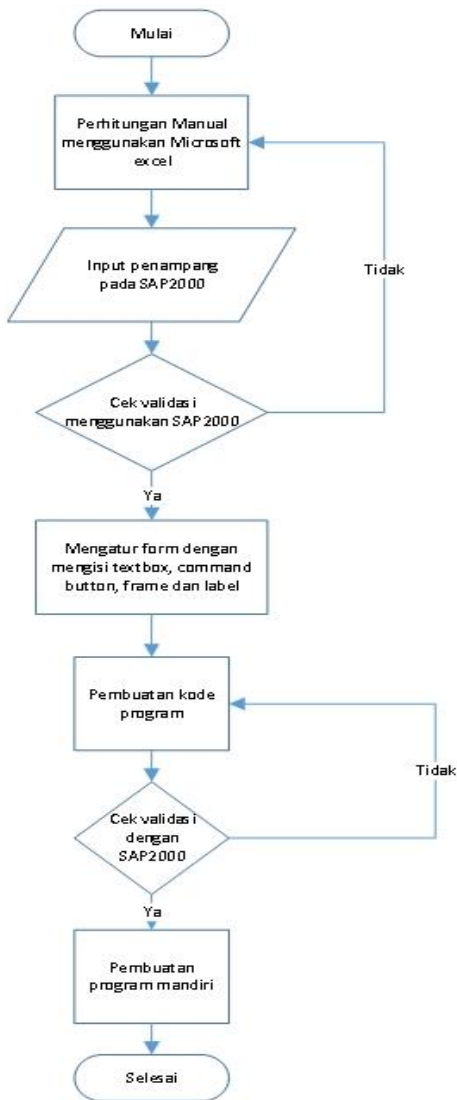
Kuantitas E, yaitu rasio unit tegangan terhadap unit regangan, adalah modulus elastisitas bahan. Adapun rumusan untuk modulus elastisitas adalah

$$E = 4700 \sqrt{f_c}$$

B. Pembuatan Program

Pembuatan program ini dibagi atas beberapa tahap sebagai berikut:

- Pembuatan tampilan menu
- Pengaturan properties
- Pengisian kode program
- Menjadikan program dalam format .exe



Gambar 2. Flowchart Pembuatan Program

1. Perhitungan Manual Menggunakan Microsoft Excel

Dilakukan perhitungan secara manual terlebih dahulu menggunakan microsoft excel. Perhitungan diantaranya meliputi perhitungan momen inersia, modulus penampang dan modulus elastisitas.

2. Input Penampang Pada SAP2000

Merupakan proses memasukan dimensi penampang yang di tinjau antara lain PCI girder, T girder, U girder dan box girder pada program SAP2000

3. Cek Validasi Menggunakan SAP2000

Setelah dilakukan perhitungan secara manual dan menginput dimensi penampang pada program SAP2000 maka dilakukan proses validasi yang bertujuan untuk mencocokkan hasil dari perhitungan manual dengan software.

4. Mengatur form

Pengaturan form berguna untuk mengatur tampilan yang akan terlihat saat program sedang berjalan meliputi letak tombol, tempat input dimensi penampang dan hasil.

5. Pembuatan Kode Program

Setelah form diatur sedemikian rupa barulah dapat mengisi atau membuat pengkodean untuk nantinya kode-kode yang diinput dapat melakukan perhitungan seperti yang telah perhitungan manual lakukan.

6. Cek Validasi Dengan SAP2000

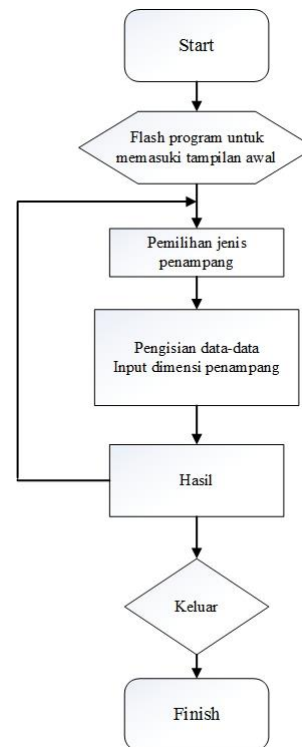
Pengecekan validasi diperlukan lagi yang bertujuan guna mengecek apakah perhitungan dengan SAP2000 cocok dengan perhitungan program yang dibuat.

7. Pembuatan Program Mandiri

Pembuatan program mandiri adalah proses dimana menjadikan program kedalam format .exe agar dapat digunakan oleh siapapun tanpa harus mempunyai software visual basic di komputernya.

III. PEMBAHASAN

A. Diagram Alir penggunaan program



Gambar 3. Diagram Alir Penggunaan Program

Diagram alir dibuat untuk menunjukkan cara kerja program dan cara penggunaanya

B. Menjalankan Program

Berikut ini adalah langkah-langkah dalam menjalankan program perhitungan section properties girder jembatan, diantaranya:

1. Membuka hasil program mandiri yang telah dibuat atau program berformat .exe dari program perhitungan section properties
2. Setelah program dibuka maka akan ada tampilan utama dimana user akan dapat memilih penampang diantaranya PCI girder, T girder, U girder dan box

girder klik salah satu guna untuk masuk ke form selanjutnya

3. Setelah pengguna memilih atau mengklik penampang yang dipilih akan masuk ke dalam pengisian dimensi penampang dengan menginput dimensi ke dalam textbox yang ada dan setelahnya klik tombol Hitung guna program mengeluarkan hasil perhitungan
4. Jika pengguna ingin melakukan perhitungan lagi dipenampang yang sama maka klik *command* "ulang"
5. Setelah proses perhitungan selesai dan ingin menyimpan hasil dari perhitungan maka klik *command* "simpan" lalu hasil hitungan akan tersimpan berupa file notepad pada local disk d
6. Namun jika pengguna telah selesai melakukan perhitungan dan ingin mengakhiri maka dapat meng-klik *command* "home" untuk masuk ke tampilan awal dan klik *close*.

C. Perhitungan Manual

Guna membuktikan program berjalan dengan baik maka dilakukan perhitungan manual. Hal ini agar perhitungan diprogram memiliki hasil yang akurat dengan perhitungan manual

D. Perhitungan PCI Girder

Dilakukan perhitungan menggunakan tabel dan didapat momen inersia Ix dan Iy untuk penampang PCI Girder adalah sebagai berikut:

Tabel 1. Tabel Perhitungan momen inersia (Ix)

input		IX						
b	h	Garis netral				Momen Inersia		
No	Ai	Yi	AiYi	dyi	Aidy ²	Ix	Iy	
50	20	1	1000	110	110000	54.09961686	2926769	33333.33333
20	80	2	1600	60	96000	4.099616858	26890.97	853333.3333
60	20	3	1200	10	12000	-45.90038314	2528214	40000
15	10	4	75	96.66667	7250	40.76628352	124641.7	416.6666667
15	10	5	75	96.66667	7250	40.76628352	124641.7	416.6666667
20	20	6	200	26.66667	5333.333	-29.23371648	170922	4444.444444
20	20	7	200	26.66667	5333.333	-29.23371648	170922	4444.444444
		Σ	4350		243166.7		6073001	936388.9
		Y	55.90038314					
		I _{xx}	7009390.2					

Tabel 2. Tabel Perhitungan momen inersia (Iy)

input		Garis netral				Momen Inersia		
b	h	No	Ai	Yi	AiYi	dyi	Aidy ²	Ix
50	20	1	1000	30	30000	0	0	208333.3333
20	80	2	1600	30	48000	0	0	53333.33333
60	20	3	1200	30	36000	0	0	360000
15	10	4	75	15	1125	-15	16875	937.5
15	10	5	75	45	3375	15	16875	937.5
20	20	6	200	13.33333	2666.667	-16.66666667	55555.56	4444.444444
20	20	7	200	46.66667	9333.333	16.66666667	55555.56	4444.444444
		Σ	4350		130500		144861.1	632430.6
		Y	30					
		I _{yy}	777291.7					

2. Perhitungan Modulus Penampang PCI girder

dengan modulus penampang untuk sumbu x (Sx) adalah

$$S_x = 0.21 \times A h$$

$$S_x = 0.21 \times 4350 \times 120$$

$$S_x = 109620 \text{ cm}^3$$

Sementara untuk modulus penampang sumbu (Sy) adalah

$$S_y = 0.001654516 \times A b$$

$$S_y = 0.001654516 \times 4350 \times 60$$

$$S_y = 25909.721 \text{ cm}^3$$

3. Perhitungan Modulus Elastis PCI Girder

Dimisalkan f_c atau mutu beton adalah 20 adapun perhitungan untuk modulus elastisitas adalah

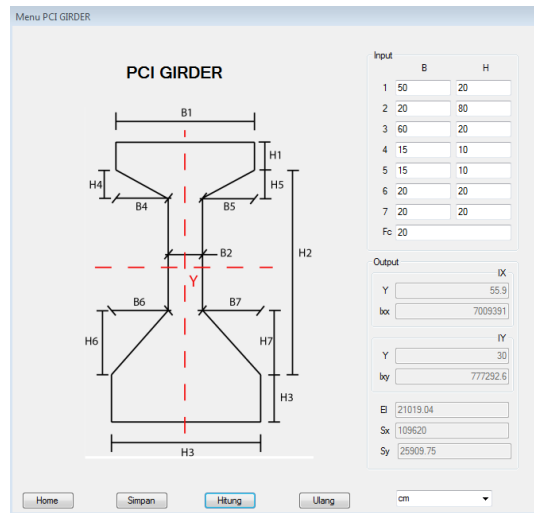
$$E = 4700 \sqrt{f_c}$$

$$E = 4700 \sqrt{20}$$

$$E = 21019.03899$$

4. Hasil Hitungan Program Visual Basic

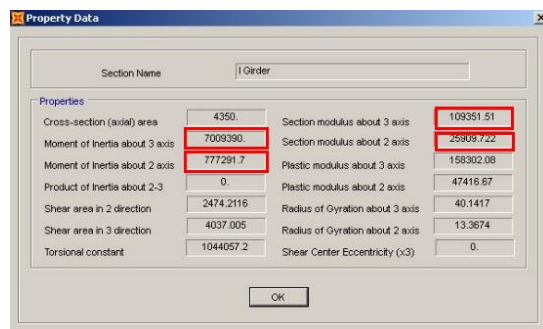
Input penampang dari perhitungan manual lalu dimasukan ke dalam program visual basic.



Gambar 4. Hasil Perhitungan Visual Basic PCI Girder

5. Validasi PCI Girder Menggunakan SAP2000

Setelah dilakukan analisis hitungan untuk penampang PCI girder secara manual maka dilanjutkan dengan melakukan proses validasi menggunakan SAP2000.



Gambar 5. Validasi PCI Girder

E. Perhitungan T girder

Dilakukan perhitungan menggunakan tabel dan didapat momen inersia Ix dan Iy untuk penampang T Girder adalah sebagai berikut:

Tabel 3 Tabel Perhitungan Momen Inersia T girder (Ix)

Input		Garis netral				Momen Inersia		
b	h	No	Ai	Yi	AiYi	d _{yi}	Ai d _{yi} ²	I _x
50	20	1	1000.00	60.00	60000.00	17.21	296160.09	33333.33
20	50	2	1000.00	25.00	25000.00	-17.79	316508.92	208333.33
15	10	3	75	46.66667	3500	3.875968992	1126.735172	416.6666667
15	10	4	75	46.66667	3500	3.875968992	1126.735172	416.6666667
		Σ	2150		92000.00		614922.48	242500.00
		Y	42.7907					
		I _{xx}	857422.5					

Tabel 4 Tabel Perhitungan Momen Inersia T girder (Iy)

Input		Garis netral				Momen Inersia		
b	h	No	Ai	Yi	AiYi	d _{yi}	Ai d _{yi} ²	I _x
50	20	1	1000.00	25.00	25000.00	0.00	0.00	208333.33
20	50	2	1000.00	25.00	25000.00	0.00	0.00	33333.33
15	10	3	75	10	750	-15.00	16875	937.5
15	10	4	75	40	3000	15.00	16875	937.5
		Σ	2150		53750.00		33750.00	243541.67
		Y	25					
		I _{yy}	277291.7					

6. Perhitungan Modulus Penampang T girder

dengan modulus penampang untuk sumbu x (S_x) adalah
 $S_x = 0.21 \times Ah$

$S_x = 0.21 \times 2150 \times 70$

$S_x = 20037.6 \text{ cm}^3$

Sementara untuk modulus penampang sumbu y (s_y) adalah

$S_y = 0.1031783 \times Ab$

$S_y = 0.1031783 \times 2150 \times 50$

$S_y = 11091.7 \text{ cm}^3$

7. Perhitungan Modulus Elastisitas T girder

Dimisalkan f_c atau mutu beton adalah 30 adapun perhitungan untuk modulus elastisitas adalah

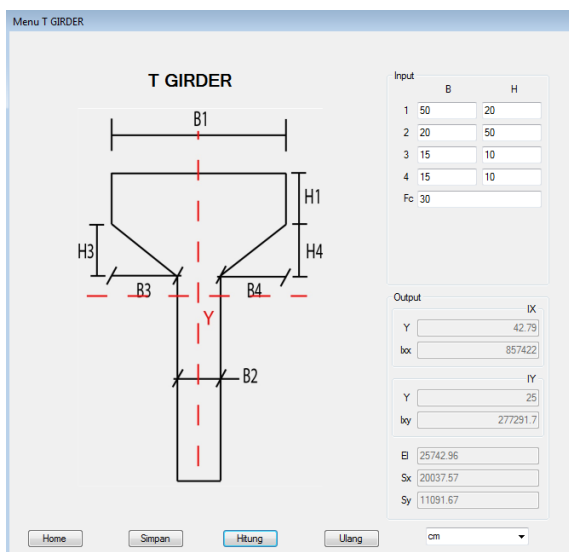
$E = 4700 \sqrt{f_c}$

$E = 4700 \sqrt{30}$

$E = 25742.9602$

8. Hasil Hitungan Program Visual Basic

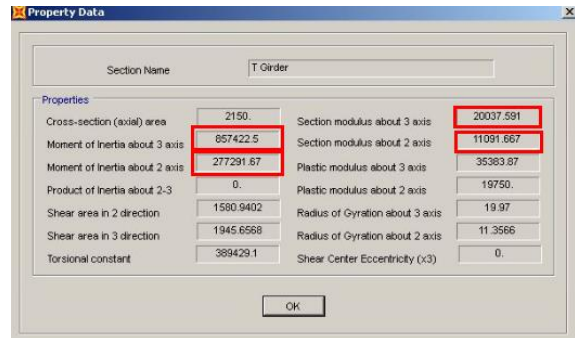
Input penampang T girder dari perhitungan manual lalu dimasukan ke dalam program visual basic.



Gambar 6. Hasil Perhitungan Visual Basic T Girder

9. Validasi T Girder Menggunakan SAP2000

Setelah dilakukan analisis hitungan untuk penampang T girder secara manual maupun dengan visual basic maka dilanjutkan dengan melakukan proses validasi menggunakan SAP2000.



Gambar 7. Validasi T Girder

F. Perhitungan Box Girder

Dalam box girder tidak adanya program yang dapat membantu untuk memvalidasi seperti SAP2000. Maka hasil perhitungan hanya akan dibandingkan dengan visual basic

Tabel 5. Tabel Perhitungan Momen Inersia Box girder (Ix)

Input		Garis netral				Momen Inersia		
b	h	No	Ai	Yi	AiYi	d _{yi}	Ai d _{yi} ²	I _x
100	10	1	1000	55	55000	16.18518519	261960.2	8333.333333
10	5	2	25	46.666667	1166.667	7.851851852	1541.289	34.72222222
10	5	3	25	46.666667	1166.667	7.851851852	1541.289	34.72222222
80	5	4	400	2.5	1000	-36.31481481	527506.3	833.3333333
5	40	5	200	25	5000	-13.81481481	38169.82	26666.66667
5	40	6	200	25	5000	-13.81481481	38169.82	26666.66667
80	5	7	400	47.5	19000	8.685185185	30172.98	833.3333333
		Σ	2250		87333.33		899061.7	63402.8
		Y	38.814815					
		I _{xx}	962464.5					

Tabel 6. Tabel Perhitungan Momen Inersia Box girder (Iy)

Input		Garis netral				Momen Inersia		
b	h	No	Ai	Yi	AiYi	d _{yi}	Ai d _{yi} ²	I _x
100	10	1	1000	50	50000	0	0	833333.3333
10	5	2	25	6.6666667	166.6667	-43.33333333	46944.44	138.8888889
10	5	3	25	93.3333333	2333.333	43.33333333	46944.44	138.8888889
80	5	4	400	50	20000	0	0	213333.3333
5	40	5	200	12.5	2500	-37.5	281250	416.6666667
5	40	6	200	87.5	17500	37.5	281250	416.6666667
80	5	7	400	50	20000	0	0	213333.3333
		Σ	2250		112500		656388.9	1261111.1
		Y	50					
		I _{yy}	1917500.0					

1. Perhitungan Modulus Penampang Box Girder

dengan modulus penampang untuk sumbu x (S_x) adalah
 $S_x = 0.22 \times Ah$

$S_x = 0.22 \times 2250 \times 60$

$S_x = 29700 \text{ cm}^3$

Sementara untuk modulus penampang sumbu y (s_y) adalah

$S_y = 0.22 \times Ab$

$S_y = 0.22 \times 2150 \times 100$

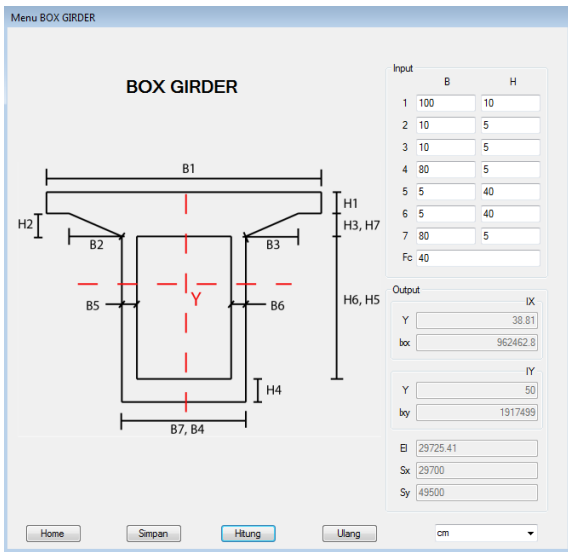
$S_y = 49500 \text{ cm}^3$

2. Perhitungan Modulus Elastisitas Box Girder

Dimisalkan f_c atau mutu beton adalah 40 adapun perhitungan untuk modulus elastisitas box girder adalah
 $E = 4700 \sqrt{f_c}$
 $E = 4700 \sqrt{40}$
 $E = 29725.41$

3. Hasil Hitungan Program Visual Basic

Input penampang Box girder dari perhitungan manual lalu dimasukkan ke dalam program visual basic dan untuk box girder tidak mempunyai program untuk validasi. Sehingga aplikasi ini kurang begitu baik untuk penampang tersebut



Gambar 8. Hasil Perhitungan Visual Basic Box Girder

G. Perhitungan U Girder

Dilakukan perhitungan menggunakan tabel dan didapat momen inersia I_x dan I_y untuk penampang U Girder adalah sebagai berikut:

Tabel -7 Tabel Perhitungan Momen Inersia U girder (Ix)

Input		Garis netral				Momen Inersia		
b	h	No	Ai	Yi	AiYi	dYi	AidYi ²	Ix
50	20	1	2000	140	280000	137.2	9411920	66666.66667
15	20	2	300	123.3333	37000	103.8666667	809121.3	6666.666667
20	20	3	800	120	96000	97.2	1889568	26666.66667
15	20	4	300	123.3333	37000	103.8666667	809121.3	6666.666667
20	90	9	3600	65	234000	-12.8	147456	2430000
150	20	11	3000	10	30000	-61.4	11309880	100000
		Σ	10000		714000		24377067	2636666.7
		Y		71.4				
		Ixx		27170986				

Tabel 8. Tabel Perhitungan Momen Inersia U girder (Iy)

Input		Garis netral				Momen Inersia		
b	h	No	Ai	Yi	AiYi	dYi	AidYi ²	Iy
50	20	1	2000	25	50000	-65.78947368	8656510	208333.3333
15	20	2	150	10	1500	-80.78947368	979040.9	1875
20	20	3	800	25	20000	-65.78947368	3462604	13333.33333
15	20	4	150	40	6000	-50.78947368	386935.6	1875
50	20	5	1000	175	175000	84.21052632	7091413	208333.3333
15	20	6	150	160	24000	69.21052632	718514.5	1875
20	20	7	400	175	70000	84.21052632	2836565	13333.33333
15	20	8	150	190	28500	99.21052632	1476409	1875
20	90	9	1800	45	81000	-45.78947368	3774017	60000
20	90	10	1800	155	279000	64.21052632	7421385	60000
150	20	11	3000	100	300000	9.210526316	254501.4	5625000
		Σ	11400		1035000		37057895	6195833.3
		Y		90.78947				
		Ixy		43859280				

1. Perhitngan Modulus Penampang U Girder

Ditinjau penampang sayap berbentuk U girder dengan lebar b dan tinggi h. dengan modulus penampang untuk sumbu x (S_x) adalah

$$S_x = 0.229 \times A h$$

$$S_x = 0.22 \times 11400 \times 150$$

$$S_x = 344893.5 \text{ cm}^3$$

Sementara untuk modulus penampn sumbu y (s_y) adalah

$$S_y = 0.219 \times A b$$

$$S_y = 0.219 \times 11400 \times 200$$

$$S_y = 438592 \text{ cm}^3$$

2. Perhitungan Modulus Elastisitas U Girder

Dimisalkan f_c atau mutu beton adalah 50 adapun perhitungan untuk modulus elastisitas adalah

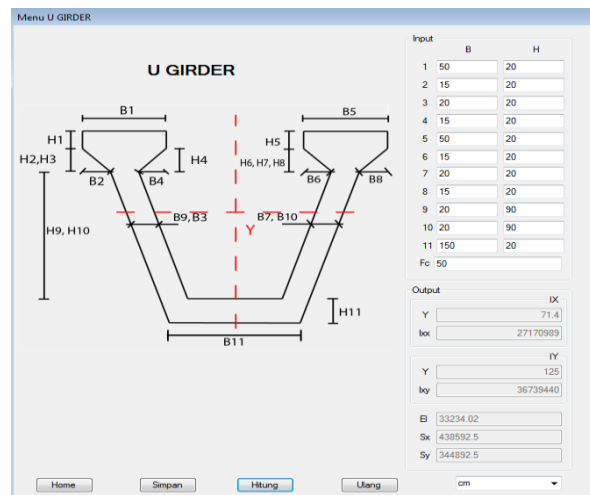
$$E = 4700 \sqrt{f_c}$$

$$E = 4700 \sqrt{50}$$

$$E = 33234.01872$$

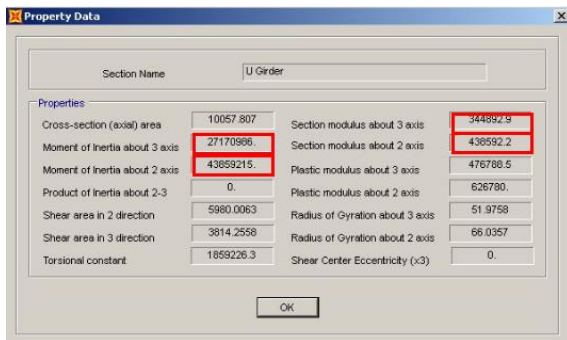
3. Hasil Hitungan Program Visual Basic

Didapatkan hasil dari perhitungan dari visual basic maupun manual sangat cocok



Gambar 9 Validasi U Girder Menggunakan SAP2000

Setelah melakukan validasi pun hasilnya cocok antara perhitungan manual dengan hasil hitungan visual basic



Gambar 10. Validasi U Girder

IV. KESIMPULAN

Berdasarkan hasil perhitungan manual, perhitungan program visual basic dan validasi SAP2000, dapat diambil beberapa kesimpulan yaitu sebagai berikut:

- Program visual basic dapat mempermudah prose perhitungan dan dapat menghemat waktu
- Setelah melakukan perhitungan manual dan menggunakan program. Hasil perhitungan visual basic memiliki nilai akurasi yang cukup baik dengan perhitungan manual
- Tidak terdapat program pembantu validasi untuk penampang box girder sehingga tidak terlalu disarankan untuk perhitungan modulus penampang dan modulus elastisitas pada box girder

DAFTAR PUSTAKA

- [1] Gere, James E., Timoshenko, Stephen P. (2000). "Mekanika Bahan". Erlangga. Jakarta..
- [2] Ahmad Basuki. (2006). "Algoritma Pemrograman 2 Menggunakan Visual Basic 6.0". Surabaya : Institut Teknologi Sepuluh November
- [3] Z. Abidin, B. Santoso. (2013). "Pembuatan Program Aplikasi Perhitungan Balok Kantilever Statik Tertentu Dengan Menggunakan Microsoft Visual Basic 6.0". Palembang : Universitas Sriwijaya
- [4] Wiryanto Dewobroto. (2005): Aplikasi Rekayasa Konstruksi dengan Visual Basic
- [5] Iwal Islamudding. (2016): Contoh Perhitungan Inersia Balok Girder Jembatan
<http://duniatekniksipil.web.id/840/contoh-perhitungan-momen-inersia/>
- [6] Iwal Islamudding. (2016): Menghitung Momen Inersia Penampang Bersusun
<http://duniatekniksipil.web.id/1935/menghitung-momen-inersia-penampang-bersusun/>
- [7] Iwal Islamudding. (2016): Momen Inersia Segitiga Diakses pada 16 Maret 2017, 14:23:37 dari World Wide
<http://duniatekniksipil.web.id/772/momen-inersia-segitiga/>
- [8] Kunto Nuryoso. (2012): Sifat Penampang Datar Diakses pada 16 Maret 2017, 17:27:59 dari World Wide
<http://only-05.blogspot.co.id/2012/04/sifat-penampang-datar.html>
- [9] Wikipedia. (2017): Jenis-Jenis Jembatan Dari Segi Struktur
https://id.wikipedia.org/wiki/Daftar_momen_inersia