



@is The Best :
Accounting Information Systems and
Information Technology Business Enterprise
Volume 02, Nomor 02
Desember 2017
P-ISSN: 2252-9853
E-ISSN:

DOI:

Perancangan Sistem Informasi Akuntansi Pendapatan Pada Arkan Graha Berbasis Web Menggunakan Php Dan Mysql

Kiki Hakiki Haryadi ¹, Hery Dwi Yulianto ²

Sigma Metrasys Solution

Jl. Pahlawan Seribu No.1 Lengkong Wetan, Kec. Serpong Kota Tangerang Selatan, Banten 15310

Email: kiki.hakiki@gmail.com

Keywords:

Design, Accounting Information Systems, Revenue, web, Php and MySql.

Kata Kunci:

Perancangan, Sistem Informasi Akuntansi, Pendapatan, Web, PHP dan MySql.

Abstract

Arkan Graha are addressed in jl. Cisaranten kulon III No.14A Arcamanik Bandung 40293 (022 87882775). Arkan Graha requires a good income information systems to handle various problems in the company, which include the income or expenditure reporting services that still use ms.excel and performed by one person, doing so in the company's earnings report to be less effective. To these problems, the writer took the title " Design Of Revenue Accounting Information System Web based At Arkan Graha Using PHP and MYSQL".

The research design used is primary or secondary research design, the type of data is qualitative data and quantitative data, the type of research used is academic research, data collection techniques that I use are field studies consisting of interviews and observation and literature, research methods using descriptive research methods and survey methods. System development methods use methodologies oriented to processes, outputs, and data, the development structure used is Waterfall

Abstrak

Arkan Graha yang beralamatkan di Jl. Cisaranten Kulon III No.14A Arcamanik, Bandung 40293 Telp. 022 87882775. Arkan Graha membutuhkan Sistem informasi pendapatan yang baik untuk menangani berbagai permasalahan di perusahaan yang diantaranya adalah mengenai pelaporan pendapatan atau pengeluaran jasa yang masih menggunakan ms.excel dan dilakukan oleh satu orang, sehingga dalam melakukan pembuatan laporan pendapatan perusahaan menjadi kurang efektif. Atas permasalahan tersebut maka penulis mengambil judul "Perancangan Sistem Informasi Akuntansi Pendapatan pada Arkan Graha Berbasis Web Menggunakan PHP dan MYSQL".

Desain penelitian yang digunakan adalah desain penelitian primer atau sekunder, jenis data adalah data kualitatif dan data kuantitatif, jenis penelitian yang digunakan adalah penelitian akademik, teknik pengumpulan data yang penulis gunakan adalah studi lapangan yang terdiri dari wawancara dan observasi dan studi pustaka, metode penelitian menggunakan metode penelitian deskriptif dan metode survei. Metode pengembangan sistem menggunakan metodologi yang berorientasi pada proses, keluaran, dan data, struktur pengembangan yang digunakan adalah Waterfall

Pendahuluan

Perkembangan ilmu Pengetahuan dan Teknologi (IPTEK) mendorong banyaknya alternative pemecahan masalah dibidang teknologi sistem informasi. Manusia membutuhkan sarana informasi untuk perorangan maupun instansi. Setiap instansi swasta maupun pemerintah sudah harus

menggunakan komputer untuk menjalankan kegiatan sehari harinya. Dengan computer sangat membantu untuk menghasilkan informasi yang tepat,cepat dan akurat.

Sistem informasi akuntansi pendapatan dapat menunjang aktivitas instansi agar menghasilkan laporan pendapatan yang akurat,terpercaya dan cepat. Transaksi pendapatan mempunyai implikasi penting dalam penentuan besaran laba yang didapatkan oleh suatu instansi pada periode tertentu.

Arkan Graha yang beralamatkan di Jl.Cisaranten Kulon 3 No.14 Arcamanik Bandung merupakan perusahaan perorangan yang bergerak dibidang desain, kontruksi dan development. Penulis melakukan penelitian di Arkan Graha pada bagian Administrasi dan Pembukuan.

Untuk mengurangi masalah yang terjadi pada Arkan Graha dalam mengelola laporan pendapatan, agar pengelolaan data lebih cepat, akurat serta menghasilkan laporan tepat waktu, maka penulis merancang Sistem Informasi Akuntansi Pendapatan pada Arkan Graha berbasis web dengan menggunakan PHP dan MySQL sebagai *database*.

Berdasarkan permasalahan di atas, maka penulis tertarik mengambil judul: **“Perancangan Sistem Informasi Akuntansi Pendapatan pada Arkan Graha berbasis web dengan menggunakan PHP dan MySQL”**.

Identifikasi Masalah

Hasil penelitian yang penulis lakukan di lapangan, penulis mengidentifikasi masalah yang muncul yaitu sebagai berikut:

- A. Bagaimana prosedur pendapatan pada Arkan Graha.
- B. Bagaimana merancang sistem informasi akuntansi pendapatan pada Arkan Graha berbasis web dengan menggunakan PHP dan MySQL sebagai database.

Batasan Masalah

Luasnya ruang lingkup permasalahan yang ada, serta keterbatasan waktu dan pengetahuan agar pembahasan masalah lebih terfokus dan spesifik maka dibutuhkan pembatasan masalah. Adapun batasan masalah yang akan dibahas adalah sebagai berikut:

- A. Penulis melakukan penelitian ini pada Arkan Graha bagian Administrasi dan Pembukuan yang menyangkut dengan sistem informasi akuntansi pendapatan.
- B. Perancangan sistem informasi akuntansi pendapatan, dengan proses yang terdiri dari jurnal umum, buku besar, laba rugi, dan neraca berbasis web dengan menggunakan PHP dan MySQL sebagai database.

Tujuan Penelitian

Adapun tujuan penulis dari penelitian ini adalah sebagai berikut:

- A. Untuk mengetahui prosedur pendapatan yang berjalan pada Arkan Graha.

Untuk merancang sistem informasi akuntansi pendapatan pada Arkan Graha dengan menggunakan PHP dan MySQL database.

Kerangka Teoritis Dan Pengembangan Hipotesis

Perancangan

Perancangan menurut Jogiyanto dalam bukunya yang berjudul Analisis dan Desain Sistem Informasi menyebutkan bahwa: ”desain sistem adalah penggambaran, perencanaan dan pembuatan sketsa atau pengaturan dari beberapa elemen yang terpisah dari suatu kesatuan yang utuh dan berfungsi.” (2005:196)

Menurut Kusrini dan Andri Koniyo dalam bukunya *Tuntunan Praktis Membangun Sistem Informasi Akuntansi dengan Visual Basic dan Microsoft SQL Server* menyatakan bahwa: ”perancangan

sistem adalah proses pengembangan spesifikasi sistem baru berdasarkan hasil rekomendasi analisis sistem".(2007:79)

Berdasarkan definisi di atas, maka penulis menyimpulkan bahwa perancangan adalah suatu proses membuat dan mendesain sistem yang baru, dimana sistem yang baru tersebut diharapkan dapat menyelesaikan masalah yang sedang dihadapi perusahaan.

Sistem

Menurut Jogiyanto dalam bukunya yang berjudul Analisis dan Desain Sistem Informasi menjelaskan bahwa: "sistem adalah sekumpulan dari elemen–elemen yang berinteraksi untuk mencapai suatu tujuan tertentu." (2005:2)

Menurut Al Bahra dalam bukunya yang berjudul Analisis dan Desain Sistem Informasi menjelaskan bahwa: "sistem adalah kumpulan dari komponen atau elemen-elemen atau subsistem-subsistem." (2005:3)

Berdasarkan definisi di atas, maka penulis dapat menyimpulkan bahwa sistem adalah suatu kumpulan komponen yang saling berkaitan dan bekerjasama untuk mencapai suatu tujuan tertentu.

Informasi

Definisi informasi menurut Krismiaji dalam bukunya yang berjudul Sistem Informasi Akuntansi menjelaskan bahwa: "informasi adalah data yang telah diorganisasi dan telah memiliki kegunaan dan manfaat." (2005:15)

Menurut Azhar Susanto dalam bukunya yang berjudul Sistem Informasi Manajemen, edisi 3 menjelaskan bahwa: "informasi adalah hasil pengolahan data yang memberikan arti dan manfaat." (2007:40). Berdasarkan definisi di atas, maka penulis dapat menyimpulkan bahwa informasi adalah hasil pengolahan data yang memiliki kegunaan dan manfaat.

Sistem Informasi

Definisi sistem informasi menurut Kusriani dan Andri Koniyo dalam bukunya Tuntunan Praktis Membangun Sistem Informasi Akuntansi dengan Visual Basic dan Microsoft SQL Server, menyatakan bahwa: "sistem informasi adalah sebuah sistem yang terdiri atas rangkaian subsistem informasi terhadap pengolahan data untuk menghasilkan informasi yang berguna dalam pengambilan keputusan." (2007:9)

Menurut Azhar Susanto dalam bukunya yang berjudul Sistem Informasi Manajemen, edisi 3 (2007:55) menjelaskan bahwa:

Sistem informasi adalah kumpulan dari sub-sub sistem baik fisik maupun non fisik yang saling berhubungan satu sama lainnya dan bekerja sama secara harmonis untuk mencapai satu tujuan yaitu mengolah data menjadi informasi yang berguna.

Berdasarkan definisi di atas, maka penulis dapat menyimpulkan bahwa sistem informasi adalah sebuah sistem atau kumpulan dari prosedur-prosedur yang saling berhubungan yang

memproses transaksi dalam suatu organisasi guna menghasilkan laporan-laporan dan informasi tertentu yang diperlukan oleh pihak tertentu.

Akuntansi

Definisi akuntansi menurut Soemarso dalam bukunya yang berjudul Akuntansi Suatu Pengantar, adalah sebagai berikut:

“Akuntansi adalah proses mengidentifikasi, mengukur, dan melaporkan informasi ekonomi, untuk memungkinkan adanya penilaian dan keputusan yang jelas dan tegas bagi mereka yang menggunakan informasi tersebut.” (2004:3)

Menurut Weygandt dalam bukunya yang berjudul Accounting Principles, menjelaskan bahwa: “akuntansi adalah suatu sistem informasi yang mengidentifikasi, mencatat, dan mengomunikasikan peristiwa-peristiwa ekonomi dari suatu organisasi kepada para pengguna yang berkepentingan”.(2007:4)

Berdasarkan definisi di atas, maka penulis dapat menyimpulkan bahwa akuntansi adalah proses identifikasi transaksi yang diikuti dengan kegiatan pencatatan, penggolongan, serta pengikhtisaran transaksi tersebut sehingga menghasilkan laporan keuangan yang dapat digunakan untuk memperoleh pertimbangan dan keputusan yang tepat oleh pemakai informasi yang berkepentingan.

Sistem Akuntansi

Definisi sistem akuntansi menurut Mulyadi dalam bukunya yang berjudul Sistem Akuntansi adalah sebagai berikut:

“Sistem akuntansi adalah organisasi formulir, catatan yang terdiri dari jurnal, buku besar dan buku pembantu serta laporan yang dikoordinasi sedemikian rupa untuk menyediakan informasi keuangan yang dibutuhkan oleh manajemen guna memudahkan dalam pengelolaan perusahaan.” (2001:3)

Definisi Sistem Akuntansi menurut Krismiaji dalam bukunya yang berjudul Sistem Informasi Akuntansi menjelaskan bahwa: “sistem akuntansi adalah sebuah sistem yang memproses data dan transaksi guna menghasilkan informasi yang bermanfaat untuk merencanakan, mengendalikan dan memproses bisnis” (2005:4).

Berdasarkan definisi di atas, maka penulis dapat menyimpulkan bahwa sistem akuntansi adalah organisasi formulir, catatan juga laporan yang dikoordinasi sehingga dapat menghasilkan informasi akuntansi

Sistem Informasi Akuntansi

Menurut Azhar Susanto dalam bukunya yang berjudul Sistem Informasi Manajemen, mengatakan:

“SIA dapat juga didefinisikan sebagai kumpulan dari subsistem-subsistem yang saling berhubungan satu sama lain dan bekerjasama secara harmonis untuk mengolah data

keuangan menjadi informasi keuangan yang diperlukan oleh manajemen dalam proses pengambilan keputusan di bidang keuangan.” (2007:124)

Menurut wegandt dalam bukunya yang berjudul *Accounting Principles* mendefinisikan bahwa: “sistem yang mengumpulkan dan memproses transaksi-transaksi data dan menyampaikan informasi keuangan kepada pihak-pihak tertentu”.(2007:395)

Berdasarkan dari kedua definisi di atas, maka penulis dapat menyimpulkan bahwa sistem informasi akuntansi adalah kumpulan sumber daya yang dirancang dan diolah sehingga menghasilkan informasi keuangan yang bermanfaat untuk pengambilan keputusan sesuai dengan kebutuhan pengguna.

Pendapatan

Definisi pendapatan menurut Weygandt dalam bukunya yang berjudul *Akuntansi Intermediate*, adalah sebagai berikut:

Pendapatan adalah arus masuk atau peningkatan lainnya atas aktiva sebuah sebuah entitas atau pelunasan kewajiban (atau kombinasi dari keduanya) selama satu periode dari pengiriman atau produksi barang, penyediaan jasa, atau aktivitas-aktivitas lain yang merupakan operasi utama sentral perusahaan. (2002:48)

Pengertian lain menurut Zaki Baridwan dalam bukunya yang berjudul *Intermediate Accounting*, mendefinisikan bahwa: “pendapatan adalah aliran masuk harta-harta (aktiva) yang timbul dari penyerahan barang atau jasa yang dilakukan oleh suatu unit usaha selama suatu periode tertentu”. (2004:10)

Berdasarkan pengertian di atas dapat diambil simpulan bahwa pendapatan adalah suatu pemasukan atau penambahan aktiva yang timbul dari penyerahan barang atau jasa oleh suatu unit usaha selama suatu periode.

Metode

Unit Analisis

Penulis melakukan unit analisis atau melakukan pengumpulan data yang berhubungan dengan pendapatan pada Arkan Graha yang beralamat di Jl. Cisaranten Kulon 3 No.14 Arcamanik Bandung tepatnya bagian administrasi dan pembukuan.

Populasi dan Sampel

Definisi populasi menurut John Burch dan Gary Grudnitski yang telah diterjemahkan oleh Jogiyanto dalam bukunya yang berjudul *Analisis dan Desain*, menjelaskan bahwa: ”populasi adalah seluruh item yang ada”. (2005:631).

Definisi sampel menurut Jogiyanto dalam bukunya yang berjudul *Analisis dan Desain*, menjelaskan bahwa: ”sampel adalah pemilihan sejumlah item tertentu dari seluruh item yang ada dengan tujuan mempelajari sebagian item tersebut untuk mewakili seluruh itemnya”. (2005:631)

Berdasarkan dari beberapa definisi di atas, penulis dapat menyimpulkan bahwa populasi adalah kumpulan dari seluruh item atau individu dengan kualitas serta ciri-ciri atau karakteristik yang telah ditetapkan. Sampel adalah pengambilan beberapa item yang dapat mewakili dari seluruh

item yang ada. Adapun yang menjadi populasi dalam penelitian ini adalah cash flow tahun 2011, sedangkan sampel yang digunakan oleh penulis adalah cash flow Mei 2011.

Objek Penelitian

Objek penelitian ini penulis menguraikan penjelasan-penjelasan tentang sistem informasi akuntansi pendapatan pada Arkan Graha dan merancang suatu sistem informasi akuntansi pendapatan berbasis web dengan menggunakan PHP dan MySQL, karena dalam proses pencatatan dan pelaporan masih belum terkomputerisasi dengan baik.

Desain Penelitian

Berdasarkan definisi Nazir dalam bukunya yang berjudul Metode Penelitian, menjelaskan bahwa: “desain dari penelitian adalah semua proses yang diperlukan dalam perencanaan dan pelaksanaan penelitian.”(2005:84). Menurut Sujoko Efferin, dkk dalam bukunya yang berjudul Metode Penelitian Untuk Akuntansi menyatakan bahwa: ”desain penelitian adalah framework dari sebuah penelitian ilmiah.” (2004:34).

Berdasarkan definisi di atas, penulis dapat menyimpulkan bahwa desain penelitian merupakan proses yang diperlukan dari sebuah penelitian ilmiah.

Metode Penelitian

Definisi metode penelitian menurut Hidayat Syarifudin dan Sedarmayanti dalam bukunya yang berjudul Metodologi Penelitian menjelaskan bahwa: ”penelitian eksplanatoris adalah Penelitian yang dilakukan dengan mengadakan percobaan dan penyempurnaan terhadap suatu sistem.”(2002:33). Pengertian metode penelitian deskriptif menurut Nazir dalam bukunya yang berjudul Metode Penelitian, menjelaskan bahwa: “metode penelitian deskriptif yaitu suatu metode dalam meneliti status kelompok manusia, suatu objek, suatu set kondisi, suatu sistem pemikiran ataupun suatu kelas peristiwa pada masa sekarang.” (2005:54)

Menurut Nazir dalam bukunya yang berjudul Metode Penelitian (2005:56), mendefinisikan metode penelitian survei sebagai berikut:

Metode survei adalah penyelidikan yang diadakan untuk memperoleh fakta-fakta dari gejala-gejala yang ada dan mencari keterangan-keterangan secara faktual, baik tentang institusi sosial, ekonomi, atau politik dari suatu kelompok ataupun suatu daerah.

Berdasarkan definisi di atas, maka penulis dapat menyimpulkan bahwa metode eksplanatoris adalah penelitian yang dilakukan dengan cara menyempurnakan atau mengembangkan metode kerja dari peneliti sebelumnya supaya lebih efisien dan efektif, metode penelitian deskriptif adalah menceritakan hasil penelitian diperusahaan menjadi bentuk tertulis atau karya ilmiah, sedangkan metode survei adalah penelitian langsung ke lapangan atau ke perusahaan untuk memperoleh data-data yang dibutuhkan.

Metodologi Pengembangan Sistem

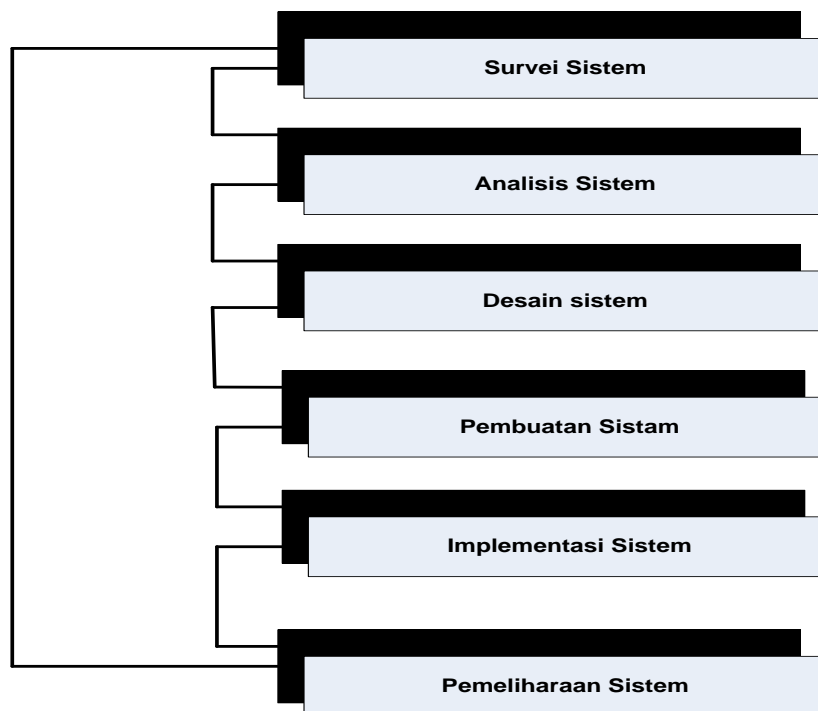
Definisi metodologi pengembangan sistem menurut Jogiyanto dalam bukunya yang berjudul Analisis dan Desain Sistem Informasi, menerangkan bahwa: “metodologi pengembangan sistem adalah metode-metode, prosedur-prosedur, konsep-konsep pekerjaan, aturan-aturan dan postulat-postulat yang akan digunakan untuk mengembangkan suatu sistem informasi.”(2005:59)

Menurut Sutabri Tata dalam buku Analisis Sistem Informasi menjelaskan bahwa: “metodologi pengembangan sistem adalah metode-metode, prosedur-prosedur, konsep-konsep pekerjaan dan aturan-aturan untuk mengembangkan suatu sistem informasi.” (2004:68)

Berdasarkan definisi di atas, penulis dapat mengambil keputusan bahwa metodologi pengembang sistem adalah metode yang digunakan penulis untuk mengembangkan suatu sistem informasi yang ada di perusahaan.

Model Pengembangan Sistem

Menurut Tata Sutabri dalam bukunya yang berjudul Analisa Sistem Informasi, mengatakan bahwa: “iterasi adalah tahapan-tahapan tersebut dilaksanakan dengan pemakaian teknik iterasi atau dimana suatu proses dilakukan secara berulang-ulang sampai didapatkan hasil yang diinginkan.” (2004:62). Berikut contoh gambar iterasi:



Gambar 1 Model Pengembangan Iterasi

Menurut penjelasan di atas maka penulis lebih sesuai menggunakan model pengembangan iterasi, karena kemampuan penulis yang terbatas dalam menganalisis suatu data mengakibatkan penulis melakukan tahapan pengembangan sistem dengan berulang-ulang.

Lokasi Penelitian

Penulis melakukan penelitian pada Arkan Graha yang bergerak di bidang disain, kontruksi dan development yang beralamat di Jl. Cisaranten Kulon 3 No.14 Arcamanik Bandung. Penulis melakukan penelitian mengenai sistem informasi akuntansi pendapatan.

Hasil Dan Pembahasan

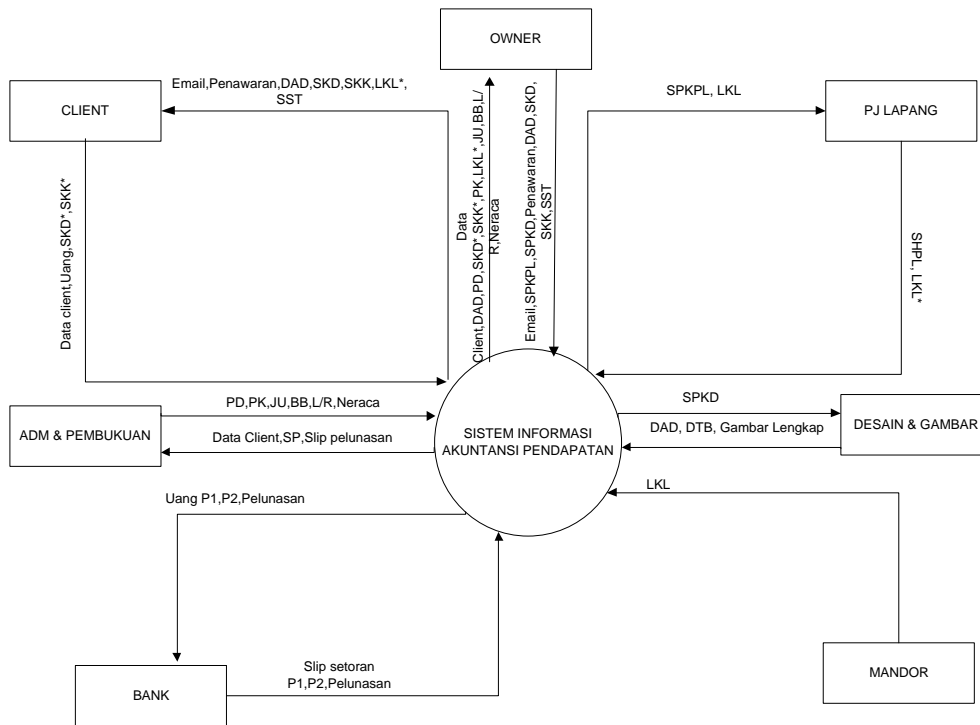
Perancangan Model Sistem Yang Diusulkan

Tabel 1 Tabel Dokumen dan Catatan Yang Diusulkan

No.	Dokumen Berjalan dan Yang Diusulkan	Catatan Berjalan dan Yang Diusulkan
1.	Memo	<i>Cash Flow</i>
2.	SPKPL	JU (Jurnal Umum)
3.	SHPL	BB (Buku Besar)
4.	SPKD	Laporan keuangan laba/rugi
5	PHB	Laporan keuangan Neraca
6	SKD	
7	SST	

Diagram Alur Data (*Data Flow Diagram*) Yang Diusulkan.

Diagram Konteks.

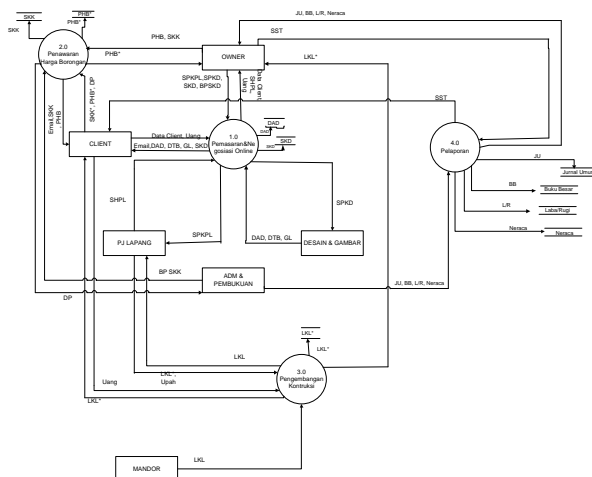


Gambar 2 Diagram Konteks Usulan

Keterangan:

- A. BB : Buku Besar
- B. DAD : Draft Awal Denah
- C. DTB : Denah Tampak Bangunan
- D. JU : Jurnal Umum
- E. L/R : Laba Rugi
- F. LKL : Laporan Kondisi Lapangan
- G. PD : Pembayaran Desain
- H. PK : Pembayaran Kontruksi
- I. PHB : Penawaran Harga Borongan
- J. SPKPL : Surat Perintah Kerja PJ Lapang
- K. SHPL : Surat Hasil Pengukuran Lahan
- L. SPKD : Surat Perintah Kerja Desain
- M. SKD : Surat Kontrak Desain
- N. SKK : Surat Kontrak Kontruksi
- O. SST : Surat Serah Terima

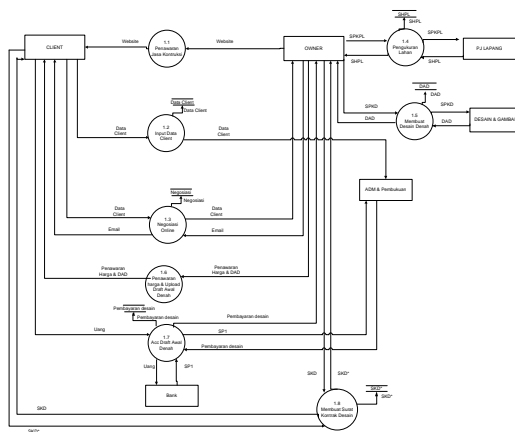
Data Flow Diagram Level 0 Yang Diusulkan.



Gambar 3 DFD Level 0 Usulan

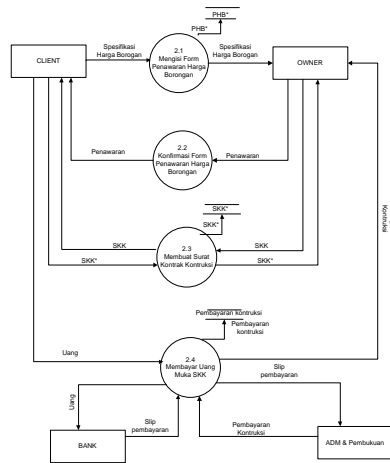
Data Flow Diagram Level 1 Proses 1 Yang Diusulkan.

Data flow diagram level 1 proses 1 sistem yang diusulkan menerangkan alur pemasaran dan negosiasi. Terdapat delapan proses seperti yang terlihat pada gambar di bawah ini:



Gambar 4 DFD Level 1 Proses 1 Usulan

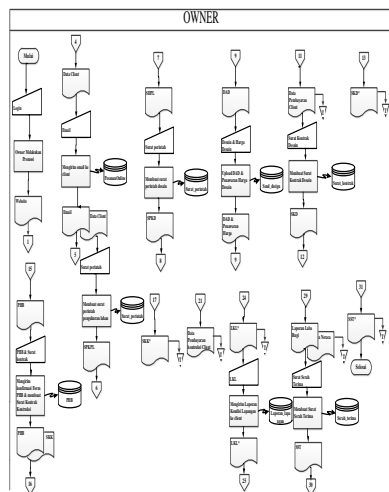
Data Flow Diagram Level 1 Proses 2 Yang Diusulkan.



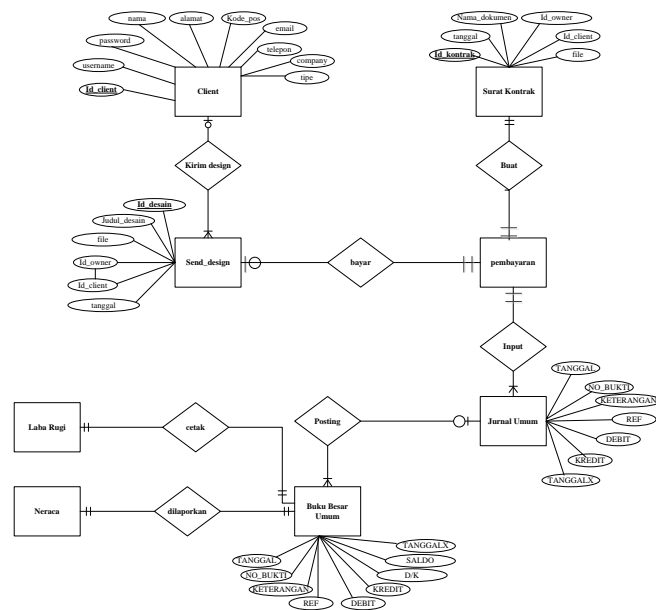
Gambar 5 DFD Level 1 Proses 2 Usulan

Bagan Alir Sistem Yang Diusulkan.

Bagan alir sistem usulan dari sistem informasi akuntansi pendapatan



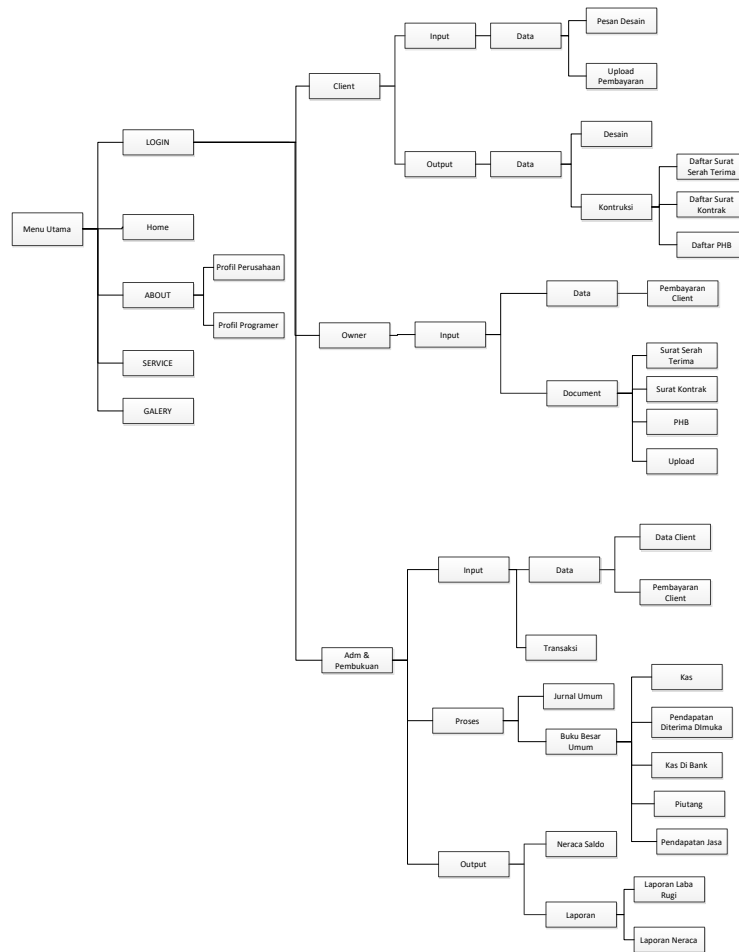
Gambar 6 Bagan Alir Sistem dari Sistem Informasi Akuntansi Pendapatan Usulan 1
Diagram Relasi Entitas (*Entity Relationship Diagram*) Yang Diusulkan.



Gambar 7 Entity Relationship Diagram Usulan

Perancangan Struktur Menu

Struktur menu program dibagi menjadi lima bagian, yaitu menu *client*, owner, PJ Lapang, Desain & Gambar dan Adm & Pembukuan. Pada menu utama program terdiri dari *login*, *home*, *about*, *service* dan *galery*.



Gambar 8 Struktur Menu Program Keseluruhan

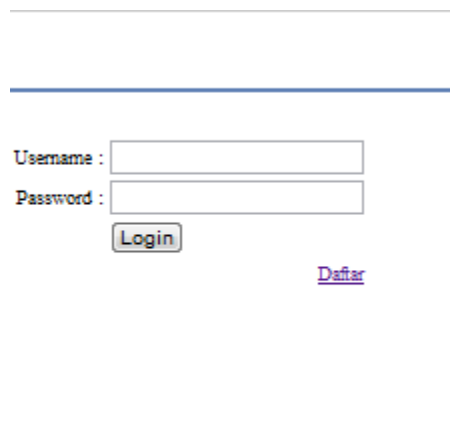
Tampilan Menu Utama.

Untuk merancang program sistem informasi akuntansi pendapatan jasa berbasis *web* ini penulis melengkapi dengan menu Login, setiap masuk ke dalam bagian-bagian yang terdapat pada program maka *user* harus mengetahui Username dan Password.

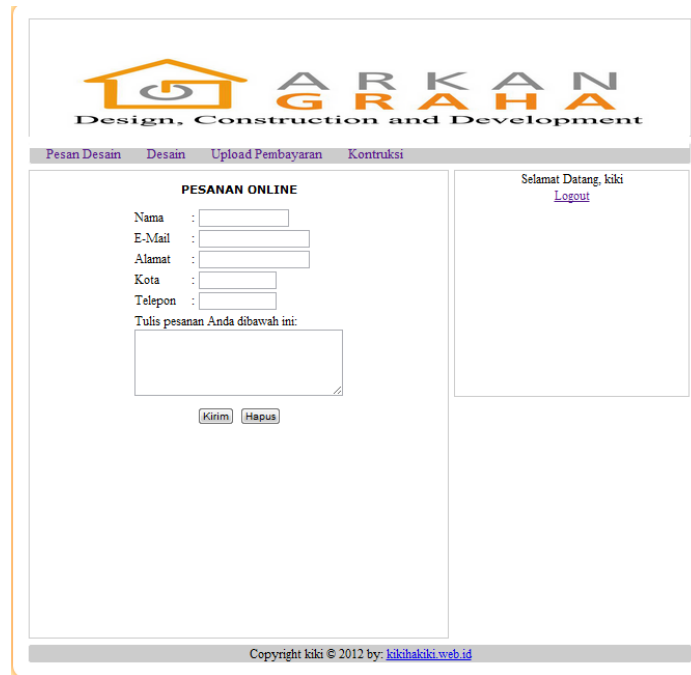


Gambar 9 Tampilan Menu Utama

Tampilan Bagian *Client*



Gambar 10 Tampilan Menu Masuk



Gambar 11 Tampilan Menu Pada Client Pesan Disain



Gambar 12 Tampilan Daftar File Disain Client

The screenshot shows the 'Kirim Slip Pembayaran' (Send Payment Slip) interface. At the top, the ARKAN GRAHA logo is displayed with the tagline 'Design, Construction and Development'. Below the logo is a navigation menu with items: 'Pesanan Desain', 'Desain', 'Upload Pembayaran', and 'Kontruksi'. The main content area is titled 'Kirim Slip Pembayaran' and contains the following elements:

- A 'Nominal' input field.
- An 'Upload Pembayaran' section with a 'Choose File' button and the text 'No file chosen'.
- A 'Cara Pembayaran' section with three radio button options: 'Tunai', 'DP', and 'Angsuran'.
- A 'Konfirmasi' text area.
- A 'Kirim' button.

On the right side, there is a sidebar with the text 'Selamat Datang, kiki' and a 'Logout' link.

Gambar 13 Tampilan Menu Kirim Slip Pembayaran

The screenshot shows the 'TRANSAKSI' (Transaction) interface. At the top, the ARKAN GRAHA logo is displayed with the tagline 'Design, Construction and Development'. Below the logo is a navigation menu with items: 'cekpembayaran', 'Transaksi', 'Jurnal', and 'Data Client'. The main content area is titled 'TRANSAKSI' and contains the following elements:

- A 'No id' input field.
- A 'Nama Client' input field.
- A 'Pembayaran' dropdown menu with 'Desain' selected.
- A 'Langsung' dropdown menu.
- A 'Cara Pembayaran' dropdown menu with 'Tunai' selected.
- A 'Harga' input field.
- A 'Bayar' input field.
- 'Kirim' and 'Hapus' buttons.

On the right side, there is a sidebar with the text 'Selamat Datang, admin' and a 'Logout' link.

Gambar 14 Tampilan Transaksi

Kelebihan dan Kelemahan Sistem Usulan

Kelebihan Sistem Yang Diusulkan

Program aplikasi sistem informasi akuntansi pendapatan dengan menggunakan PHP dengan *database* MySQL yang di buat oleh penulis ini terdapat beberapa kelebihan dan kelemahannya, kelebihan program ini diantaranya sebagai berikut:

- A. Program ini berbasis *web*, dengan berbasis *web* dapat memudahkan *owner* melakukan promosi dan *client* dapat bertansaksi melalui *web* ini.
- B. Pada tahap proses penginputan data dan transaksi dapat dilakukan dengan lebih cepat, tepat, akurat dan efisien serta data dapat tersimpan dengan teratur karena sudah ada sistem basis data (*database*) untuk menjaga keamanan dari data dan transaksi yang dimasukan.
- C. Pembuatan laporan yang berhubungan dengan pendapatan dapat dilakukan dengan lebih cepat karena dalam setiap penginputan data transaksi secara otomatis *link* ke jurnal dan buku besar serta laporan keuangan.
- D. Laporan keuangan yang dihasilkan pada program aplikasi sistem informasi akuntansi pendapatan dengan menggunakan PHP dan MySQL ini adalah:
 1. Laporan keuangan laba/rugi
 2. Laporan keuangan neraca

Kelemahan Sistem Yang Diusulkan

Untuk program aplikasi sistem informasi akuntansi pendapatan dengan menggunakan PHP dan MySQL ini terdapat beberapa kelemahan diantaranya sebagai berikut:

- A. Belum adanya pengendalian *web*.
- B. Program aplikasi ini hanya memunculkan data-data yang berkaitan dengan pendapatan saja.

Penutup

Simpulan

Penulis membuat rancangan sistem informasi akuntansi pendapatan berbasis web dengan menggunakan PHP dan database MySQL. Penulis membuat flowchart usulan, data flow diagram usulan, diagram relasi entitas, yang sesuai dengan standar akuntansi keuangan, menghasilkan laporan keuangan laba rugi dan laporan keuangan neraca.

Saran

Perlu diadakan sistem informasi akuntansi berbasis web yang dapat mengelola data transaksi untuk menghasilkan informasi laporan pendapatan dan laporan keuangan yang cepat dan akurat, dan dengan berbasis web dapat di akses dimana saja oleh client.

Daftar Pustaka

- Baridwan, Zaki. (2004). *Intermediate Accounting*. Yogyakarta: BPFE
- Bin Ladjamudin, Al-bahra. (2005). *Analisis dan Desain Sistem Informasi*. Yogyakarta: Graha Ilmu.
- Efferin, Sujoko dkk. (2004). *Metode Penelitian Untuk Akuntansi*. Jawa Timur: Bayumedia Publishing.
- Ikatan Akuntan Indonesia. (2007). *Standar Akuntansi Keuangan*. Jakarta: Salemba Empat
- Soemarso. (2009). *Akuntansi Suatu Pengantar*. Jakarta: Salemba Empat.
- Supriyati. (2011). *Belajar Dasar Akuntansi*. Bandung: LABKAT.